

TOYOTA HILUX 2006-2011

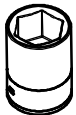
KOD / CODE : 7020DKO112



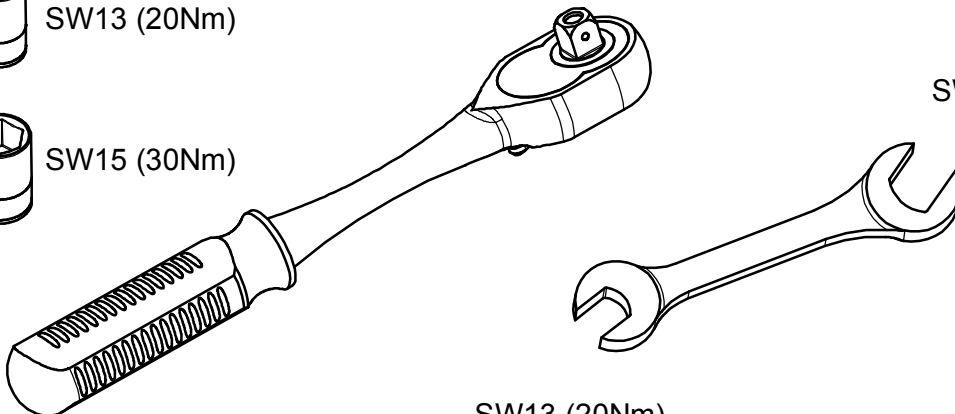
SW10 (15Nm)



SW13 (20Nm)

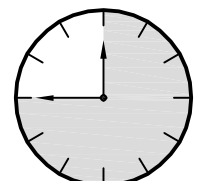


SW15 (30Nm)



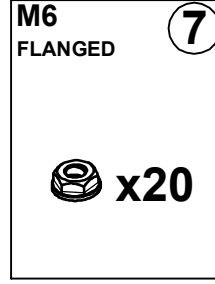
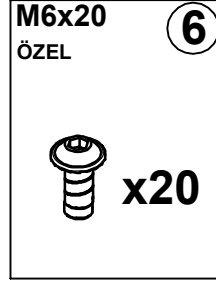
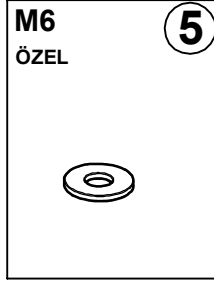
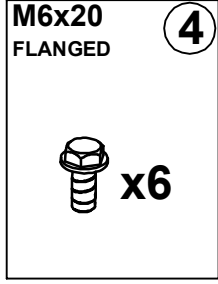
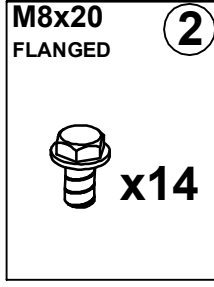
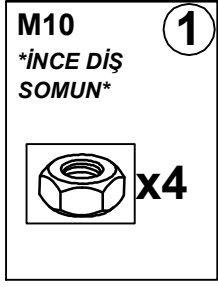
SW15 (30Nm)

SW13 (20Nm)



45 Min.

MONTAJ SETİ / INSTALLATION SET



1. M10 SOMUN / M10 NUT
2. M8x20 FLANŞLI CİVATA / M8x20 BOLT FLANGED
3. M8 FLANŞLI SOMUN / M8 NUT FLANGED
4. M6x20 FLANŞLI CİVATA / M6x20 BOLT FLANGED
5. M6 PUL / M6
6. M6x20 ÖZEL CİVATA / M6x20 BOLT
7. M6 FLANŞLI SOMUN / M6 NUT FLANGED

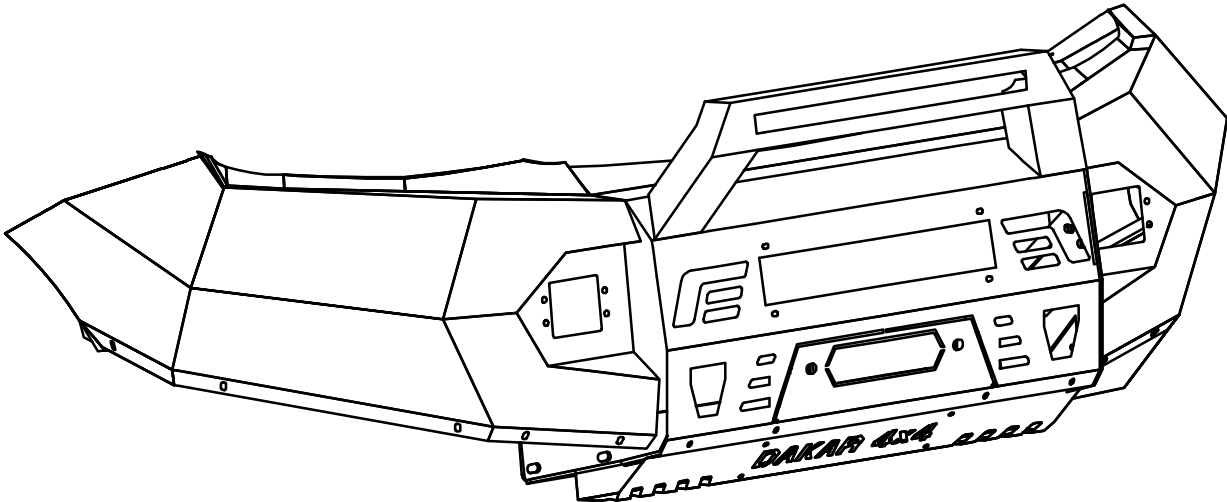
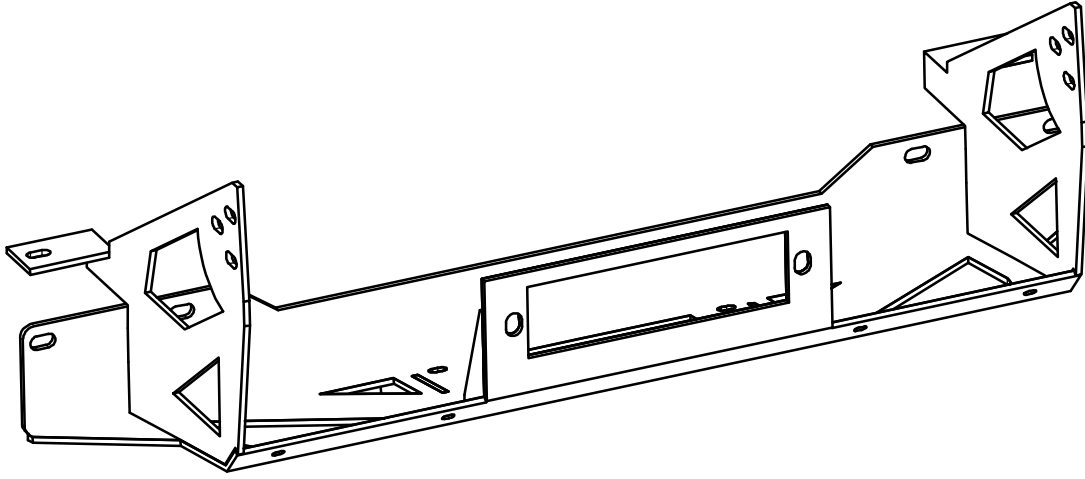
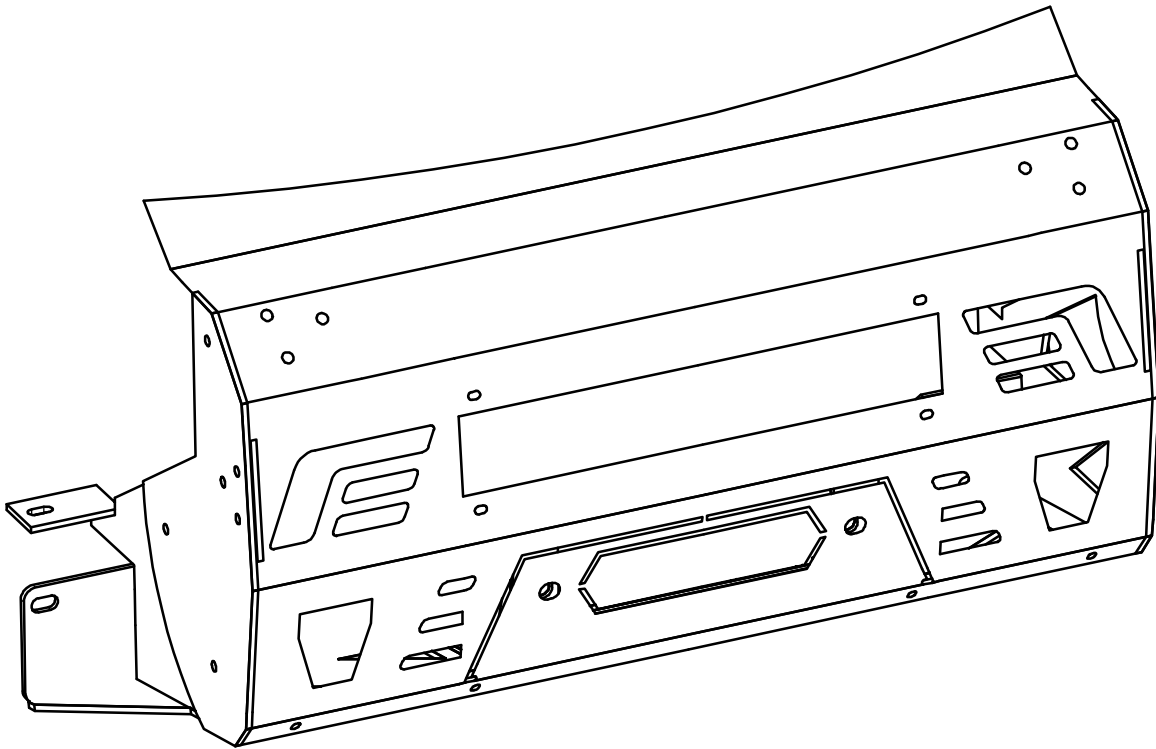


Fig. 4



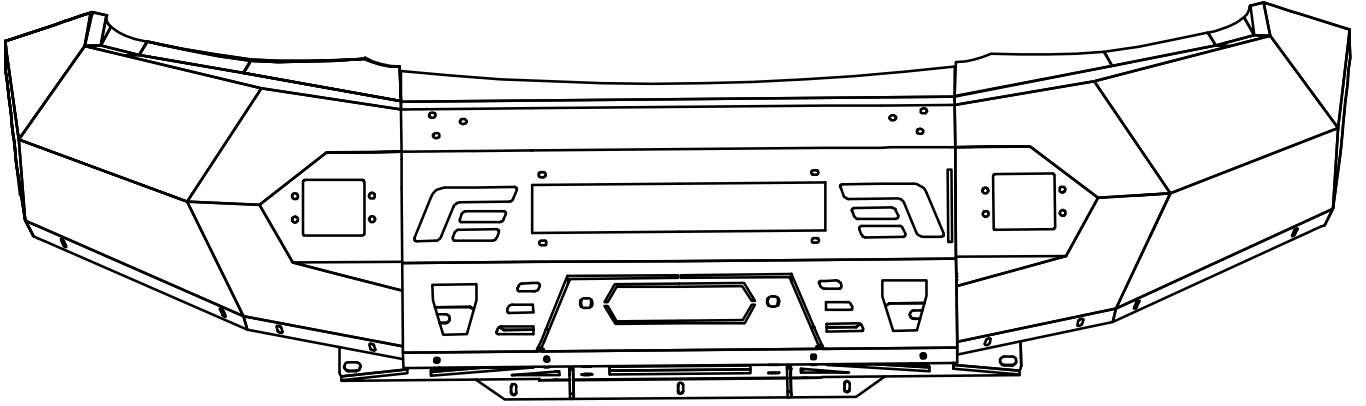
ÜRÜN ve VİNÇ BAĞLANTI ŞAŞESİNİ ARAÇ ÜZERİNE MONTAJLAYINIZ

Fig. 5



TAMPON ORTA PARÇAYI ÜRÜN ŞASESİNE MONTAJLAYINIZ

Fig. 5



TAMPON KÖŞELERİNİ **3-4** ile ORTA PARÇAYA MONTAJLAYINIZ

Fig. 6

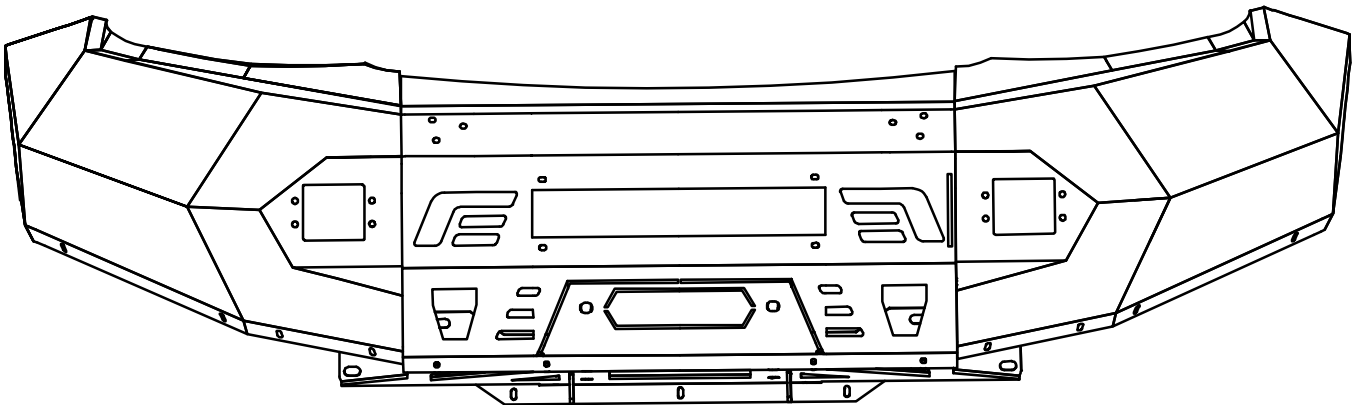
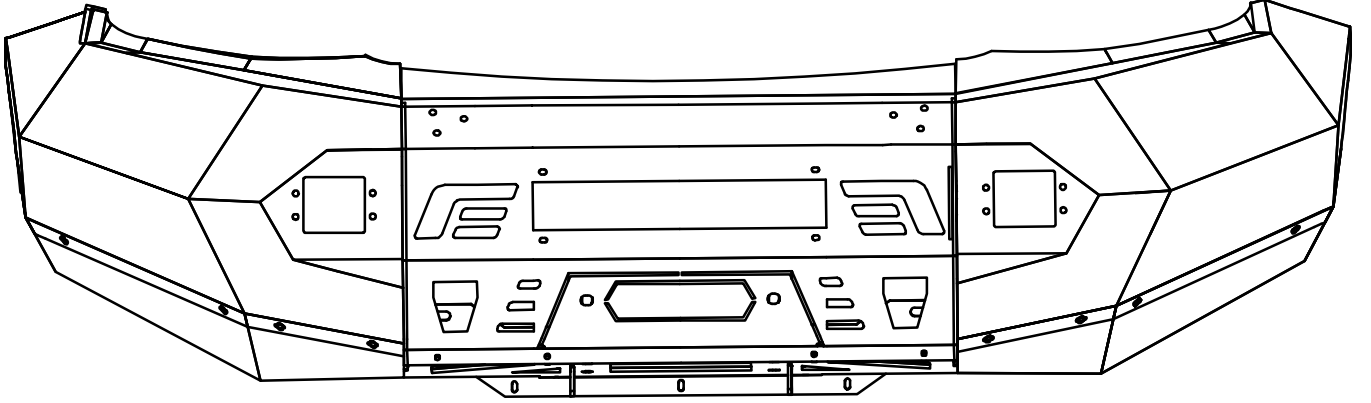


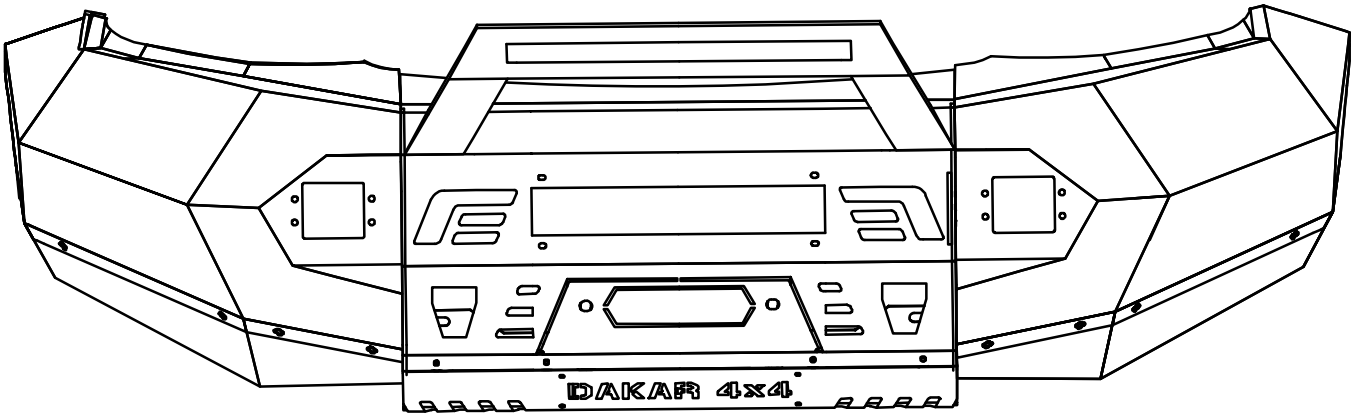
Fig. 7



TAMPON KÖŞE EK PARÇALARINI TAMPON KÖŞELERİNE **5-6** ile MONTAJLAYINIZ

KARTER MUHAFAZAYI ÜRÜN ŞASESİNE **5-6** ile MONTAJLAYINIZ

Fig. 8



TAMPON KÖŞE EK PARÇALARINI TAMPON KÖŞELERİNE **5-6** ile MONTAJLAYINIZ

KARTER MUHAFAZAYI ÜRÜN ŞASESİNE **5-6** ile MONTAJLAYINIZ



MONTAJ ŞEMASI / INSTALLATION SCHEME

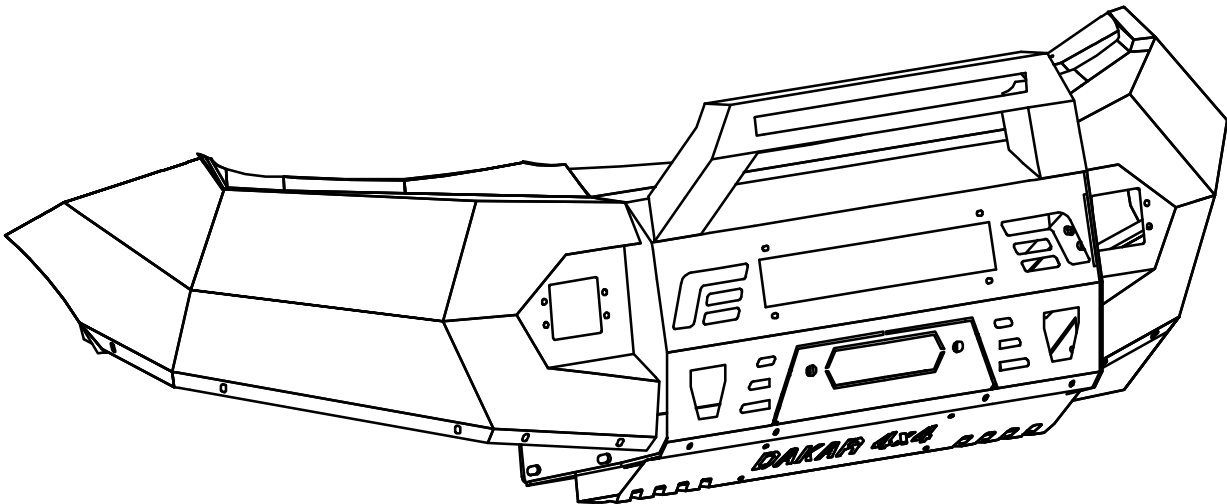


Fig. 1



ARAÇ ÜZERİNDEKİ TAMPONU SÖKÜNÜZ

Fig. 2



ARAÇ ÜZERİNDEKİ PLASTİK MUHAFAZA DÜBELLERİNİ SÖKÜNÜZ

Fig. 3



ARAÇ ÜZERİNDEKİ CİVATALARA MONTAJLAYINIZ

Fig. 4



**ARAÇ ÜZERİNDEKİ PLASTİK MUHAFAZAYI SÖKÜNÜZ
PLEASE REMOVE THE STOPPER THAT ALREADY
ATTACHED ON THE VEHICLE**

Fig. 5



TAMPON ORTA PARÇASINI RESİMDEKİ GİBİ MONTAJLAYINIZ

Fig. 6



TAMPON ORTA PARÇAYI RESİMDEKİ GİBİ MONTAJLAYINIZ



TAMPON KÖŞE PARÇASINI RESİMDEKİ GİBİ MONTAJLAYINIZ



TAMPON KÖŞE PARÇASINI RESİMDEKİ GİBİ MONTAJLAYINIZ

Fig. 9



TAMPON KÖŞE MUHAFAZAYI RESİMDEKİ GİBİ MONTAJLAYINIZ

Fig. 10



TAMPON KÖŞE PARÇASINI RESİMDEKİ GİBİ MONTAJLAYINIZ



TAMPON KARTER ÖN PARÇASINI RESİMDEKİ GİBİ MONTAJLAYINIZ



LED BAR PARÇASINI RESİMDEKİ GİBİ MONTAJLAYINIZ