

TOYOTA HILUX 2016>

KOD / CODE : 7025DKO112



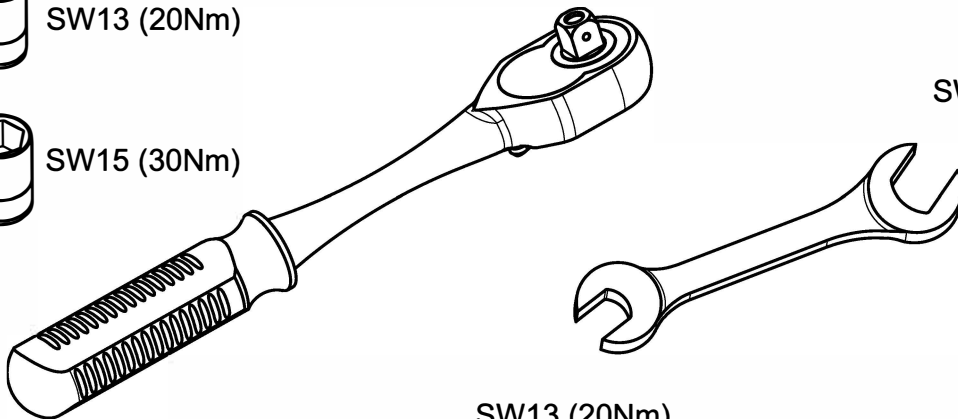
SW10 (15Nm)



SW13 (20Nm)



SW15 (30Nm)

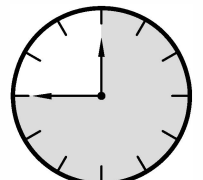


SW15 (30Nm)

SW13 (20Nm)

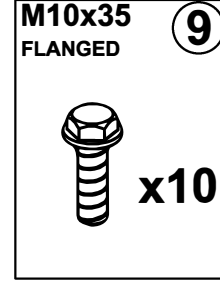
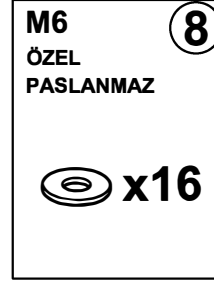
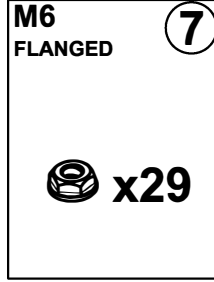
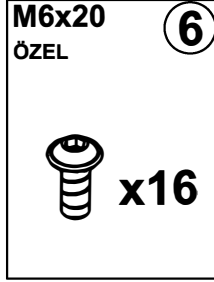
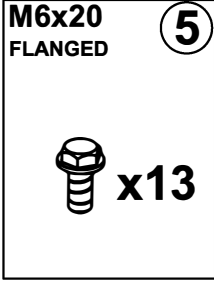
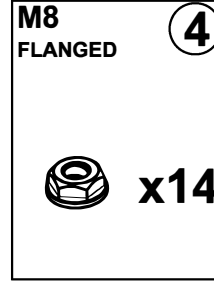
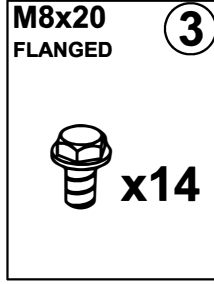
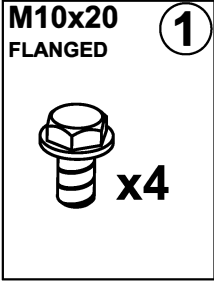


Version: 1.02 May 2019



45 Min.

MONTAJ SETİ / INSTALLATION SET



1. M10x20 FLANŞLI CİVATA / M10x20 BOLT FLANGED
2. M10 FLANŞLI SOMUN / M10 NUT FLANGED
3. M8x20 FLANŞLI CİVATA / M8x20 BOLT FLANGED
4. M8 FLANŞLI SOMUN / M8 NUT FLANGED
5. M6x20 FLANŞLI CİVATA / M6x20 BOLT FLANGED
6. M6x20 ÖZEL CİVATA / M6x20 BOLT
7. M6 FLANŞLI SOMUN / M6 NUT FLANGED
8. M10x35 FLANŞLI CİVATA / M10x35 BOLT FLANGED

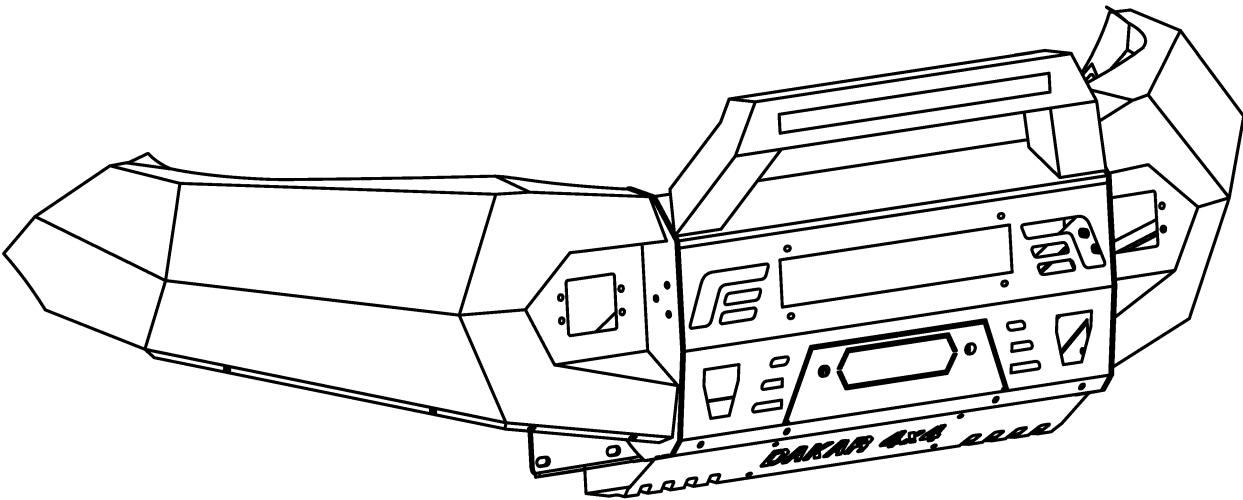
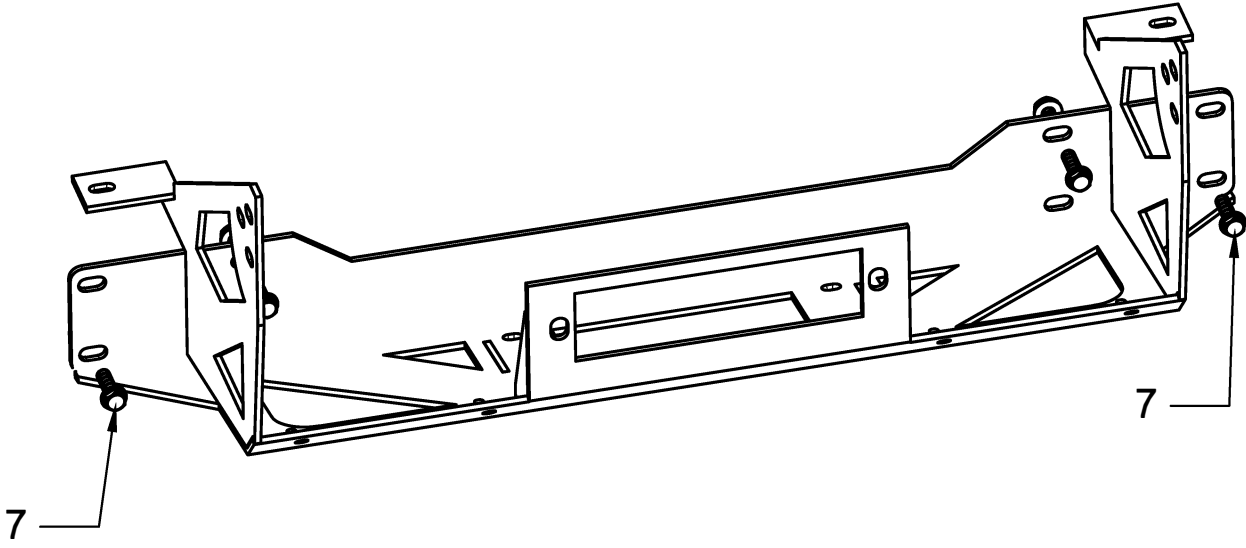
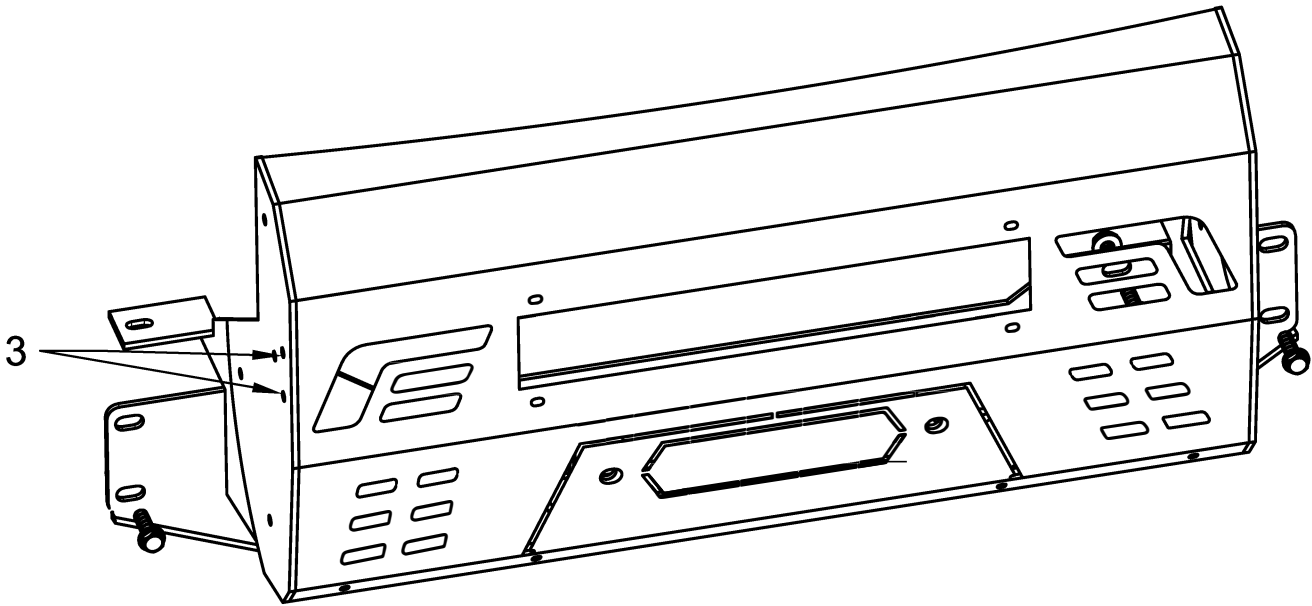


Fig. 4



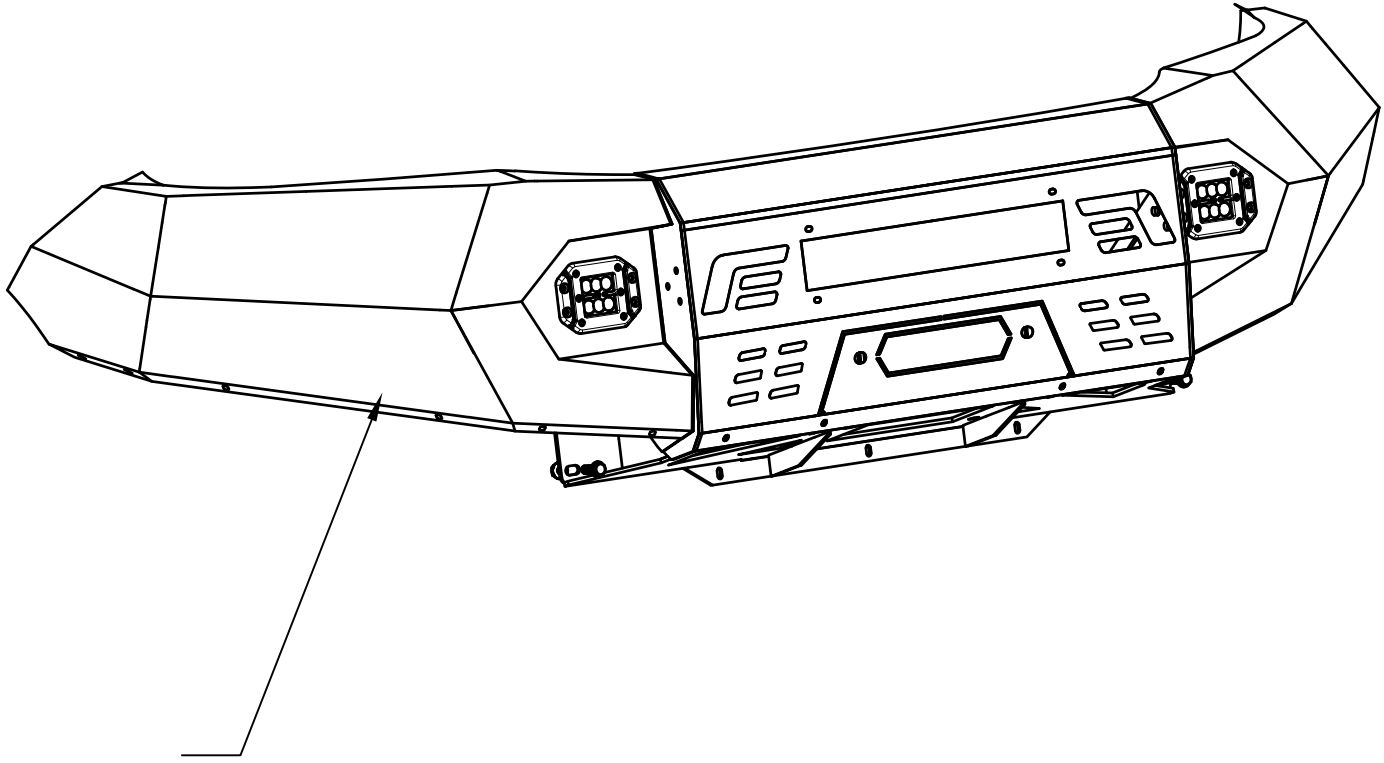
ÜRÜN ve VİNÇ BAĞLANTI ŞAŞESİNİ ARAÇ ÜZERİNE MONTAJLAYINIZ

Fig. 5



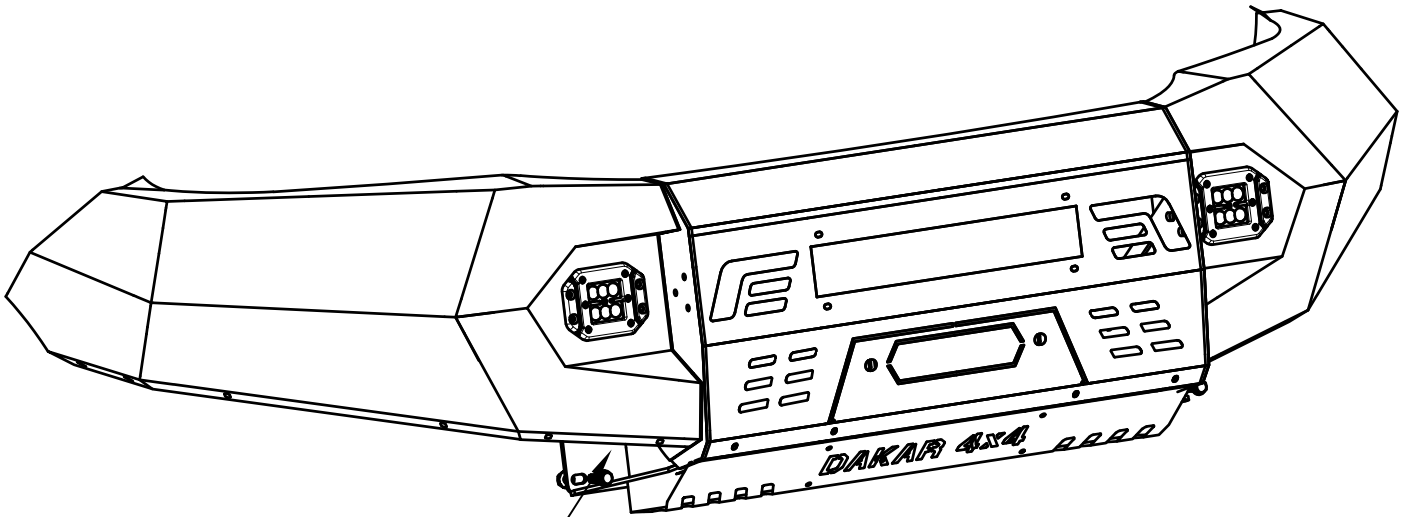
TAMPON ORTA PARÇAYI ÜRÜN ŞASESİNE MONTAJLAYINIZ

Fig. 4



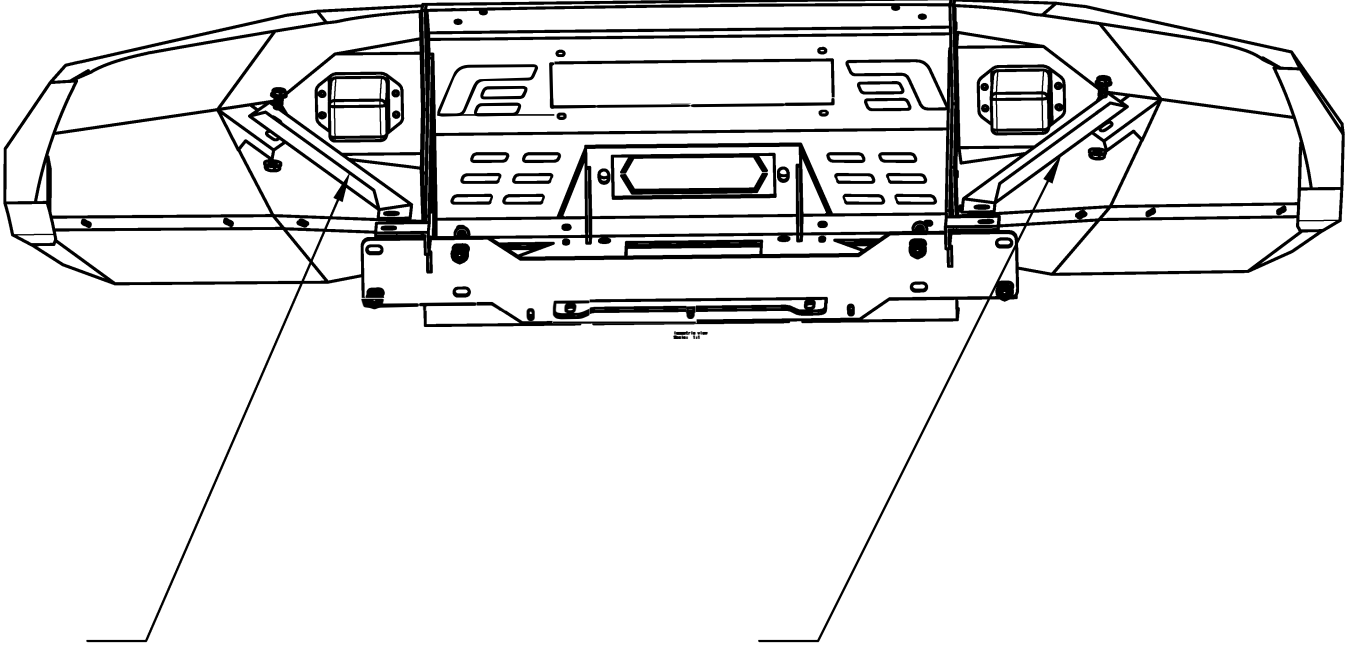
TAMPON KÖŞELERİNİ 3-4 ile ORTA PARÇAYA MONTAJLAYINIZ

Fig. 5



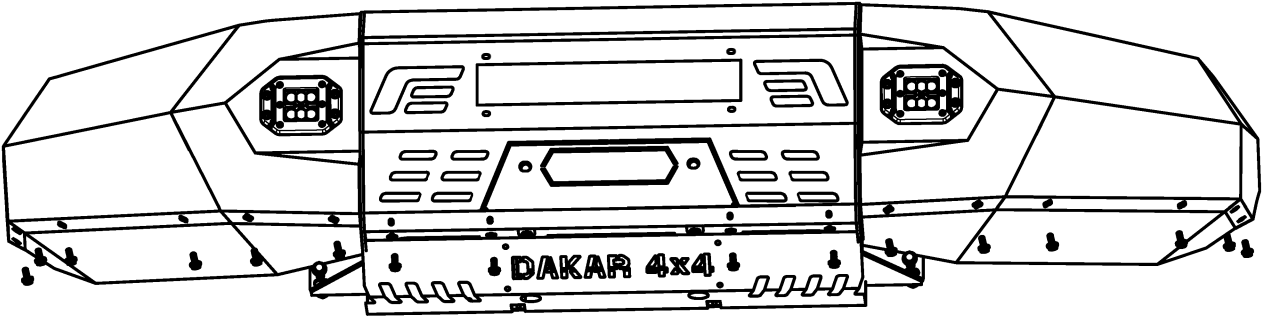
KARTER MUAHAFAZA PARÇASINI ORTA PARÇAYA 5-6 ile MONTAJLAYINIZ

Fig. 6



TAMPON DESTEK KOLLARINI TAMPON KÖŞE ve
ÜRÜN ŞAŞESİNE 1-2 ile MONTAJLAYINIZ

Fig. 7



TAMPON KÖŞE EK PARÇALARINI TAMPON KÖŞELERİNE 5-6 ile MONTAJLAYINIZ

KARTER MUHAFAZAYI ÜRÜN ŞAŞESİNE 5-6 ile MONTAJLAYINIZ



MONTAJ ŞEMASI / INSTALLATION SCHEME

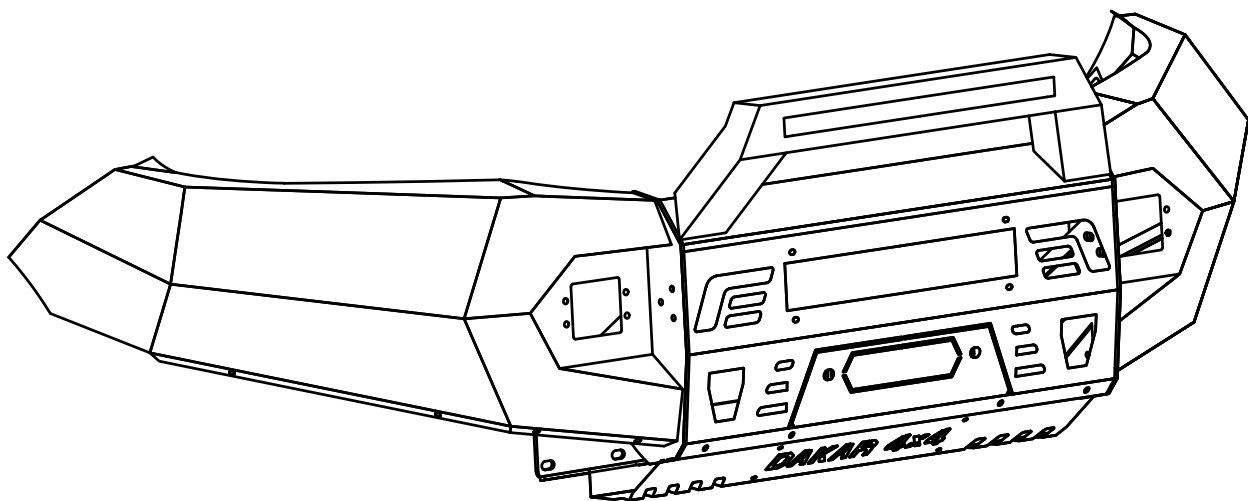


Fig. 1



ARAÇ ÜZERİNDEKİ PLASTİK MUHAFAZAYI SÖKÜNÜZ
PLEASE REMOVE THE STOPPER THAT ALREADY
ATTACHED ON THE VEHICLE

Fig. 2



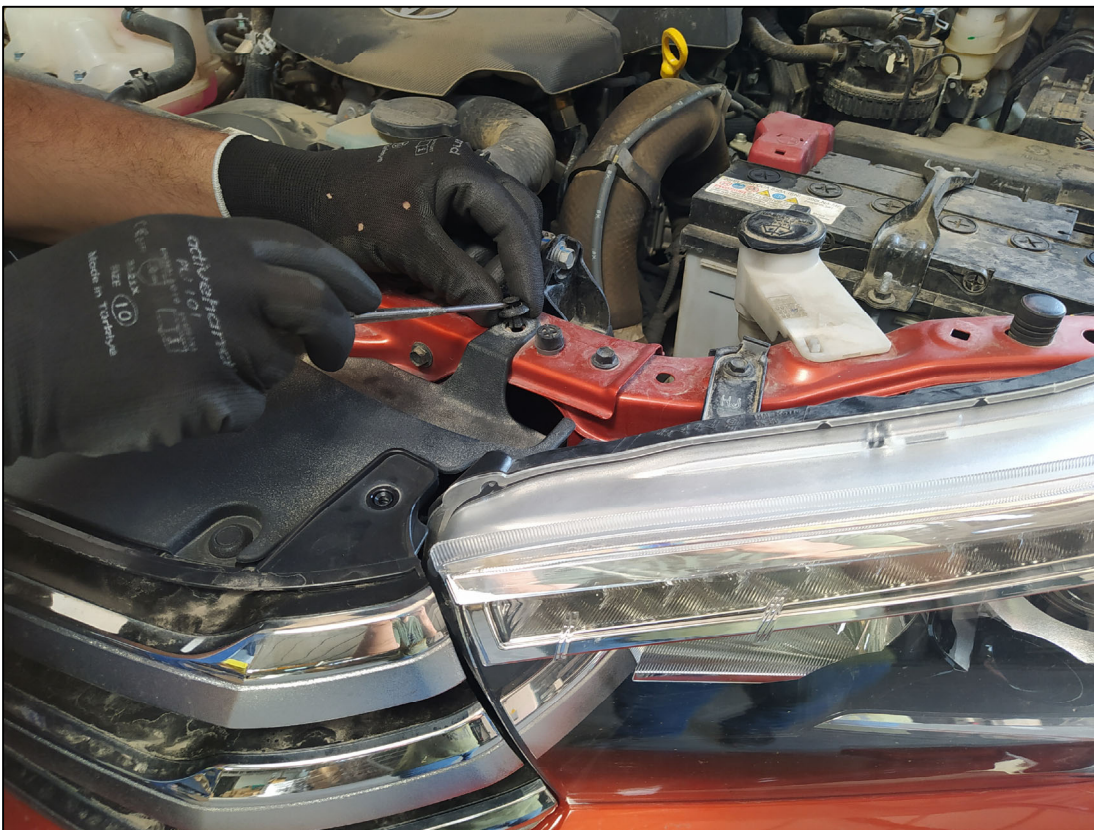
ARAÇ ÜZERİNDEKİ PLASTİK MUHAFAZA DÜBELLERİNİ SÖKÜNÜZ
REMOVE THE PLASTIC HOUSING ANCHORS ON THE VEHICLE

Fig. 3



ARAÇ ÜZERİNDEKİ PLASTİK MUHAFAZA DÜBELLERİNİ SÖKÜNÜZ
REMOVE THE PLASTIC HOUSING ANCHORS ON THE VEHICLE

Fig. 4



ARAÇ ÜZERİNDEKİ PLASTİK MUHAFAZA DÜBELLERİNİ SÖKÜNÜZ
REMOVE THE PLASTIC HOUSING ANCHORS ON THE VEHICLE

Fig. 5



ARAÇ ÜZERİNDEKİ PLASTİK MUHAFAZAYI SÖKÜNÜZ
PLEASE REMOVE THE STOPPER THAT ALREADY
ATTACHED ON THE VEHICLE

Fig. 6



ARAÇ ÜZERİNDEKİ PLASTİK MUHAFAZA DÜBELLERİNİ SÖKÜNÜZ
REMOVE THE PLASTIC HOUSING ANCHORS ON THE VEHICLE

Fig. 7



ARAÇ ÜZERİNDEKİ PLASTİK MUHAFAZAYI SÖKÜNÜZ
PLEASE REMOVE THE STOPPER THAT ALREADY
ATTACHED ON THE VEHICLE

Fig. 8



ARAÇ ÜZERİNDEKİ PLASTİK MUHAFAZA DÜBELLERİNİ SÖKÜNÜZ
REMOVE THE PLASTIC HOUSING ANCHORS ON THE VEHICLE

Fig. 9



ARAÇ ÜZERİNDEKİ PLASTİK MUHAFAZAYI SÖKÜNÜZ
*PLEASE REMOVE THE STOPPER THAT ALREADY
ATTACHED ON THE VEHICLE*

Fig. 10



ARAÇ ÜZERİNDEKİ PLASTİK MUHAFAZA DÜBELLERİNİ SÖKÜNÜZ
REMOVE THE PLASTIC HOUSING ANCHORS ON THE VEHICLE

Fig. 11



ARAÇ ÜZERİNDEKİ PLASTİK MUHAFAZAYI SÖKÜNÜZ
*PLEASE REMOVE THE STOPPER THAT ALREADY
ATTACHED ON THE VEHICLE*

Fig. 12



ARAÇ ÜZERİNDEKİ PLASTİK MUHAFAZAYI SÖKÜNÜZ
*PLEASE REMOVE THE STOPPER THAT ALREADY
ATTACHED ON THE VEHICLE*

Fig. 13



PARÇAYI RESİMDEKİ GİBİ SÖKÜNÜZ

REMOVE THE PART AS IN THE PICTURE

Fig. 14



PARÇAYI RESİMDEKİ GİBİ SÖKÜNÜZ

REMOVE THE PART AS IN THE PICTURE

Fig. 15



ÖN TAMPON VİNÇ TABLASINI MONTAJLAYINIZ

INSTALL THE FRONT BUMPER ASSEMBLE THE CRANE TABLE

Fig. 16



ÖN TAMPON ORTA PARÇASINI RESİMDEKİ GİBİ MONTAJLAYINIZ

INSTALL THE FRONT BUMPER MIDDLE PART AS IN THE PICTURE



ÖN TAMPON KÖŞE PARÇALARINI RESİMDEKİ GİBİ MONTAJLAYINIZ
INSTALL THE FRONT BUMPER AS IN THE PICTURE



ÖN TAMPON LED BARI RESİMDEKİ GİBİ MONTAJLAYINIZ
INSTALL THE FRONT BUMPER AS IN THE PICTURE